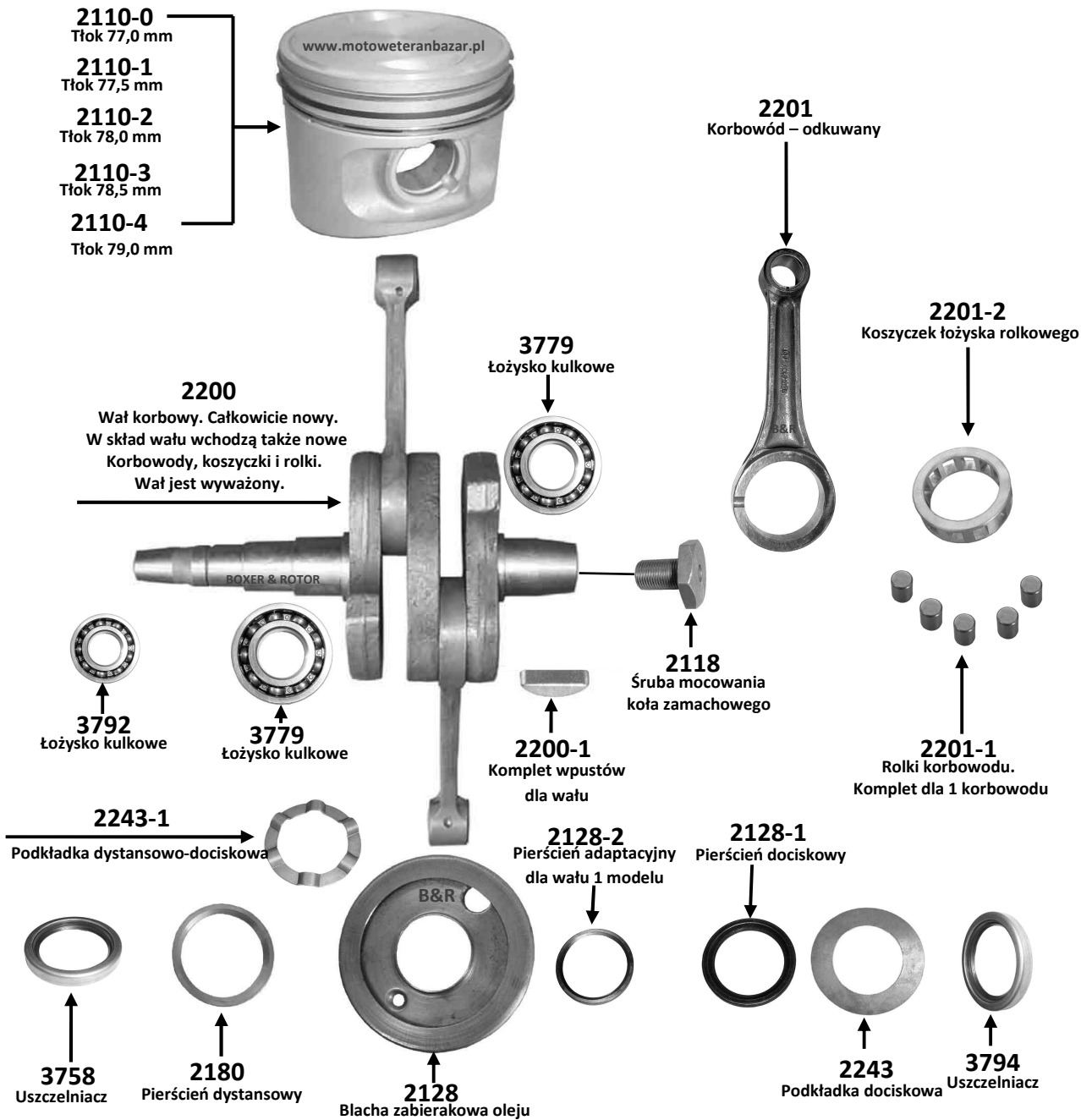


Układ korbowo - tłokowy



Układ smarowania

