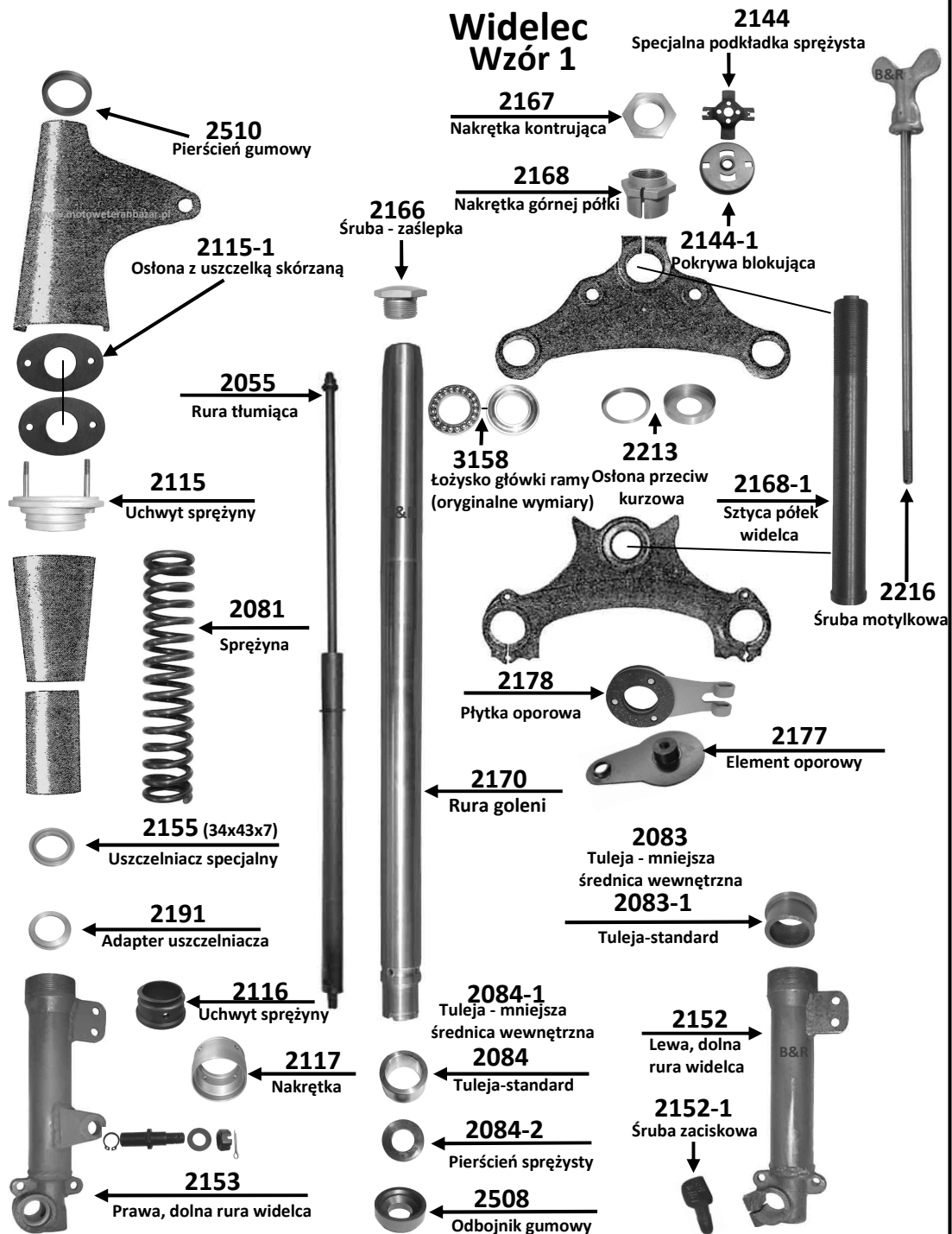


Widelc Wzór 1



Widelc Wzór 2

